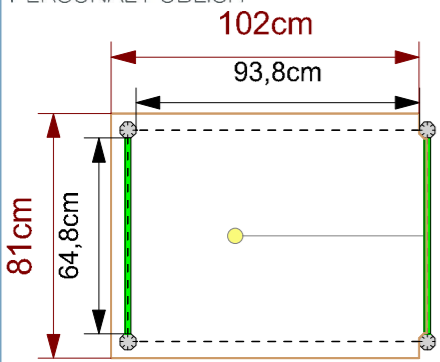
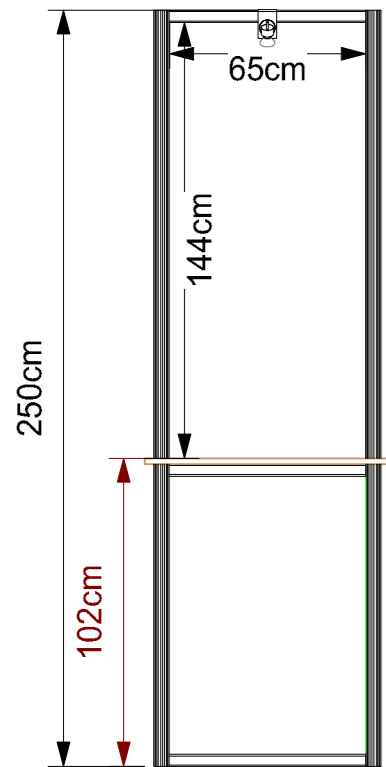




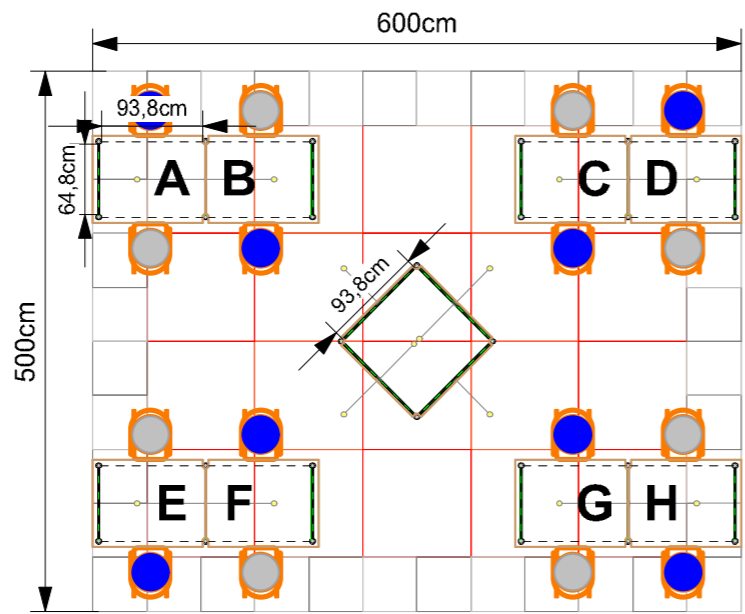
PERSONAL PUBLISH



Bovenaanzicht



Vooraanzicht



Bovenaanzicht

